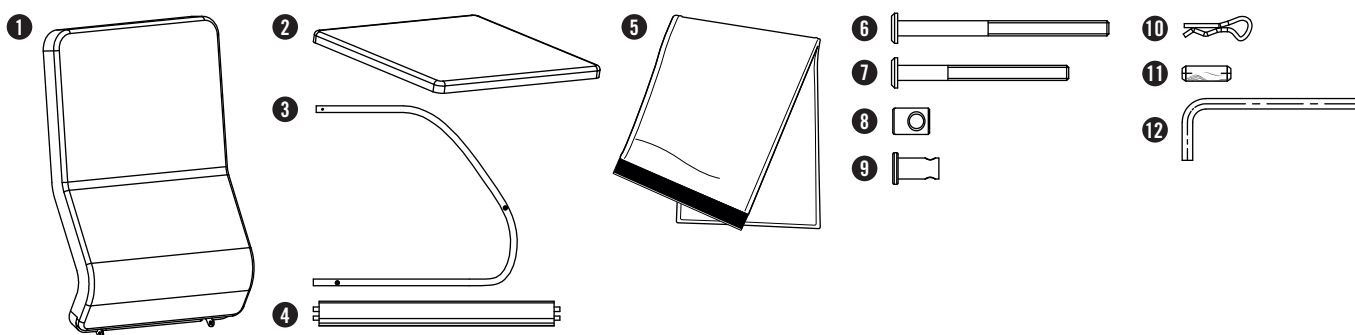


# MCS-1200H Assembly Instructions

**Note:** This chair requires 2 adults to properly assemble.

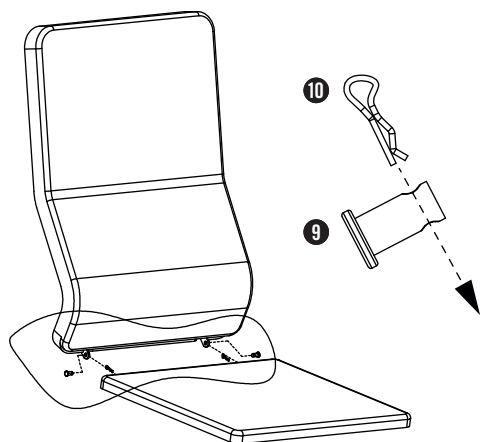
## STEP 1



Locate the following pieces:

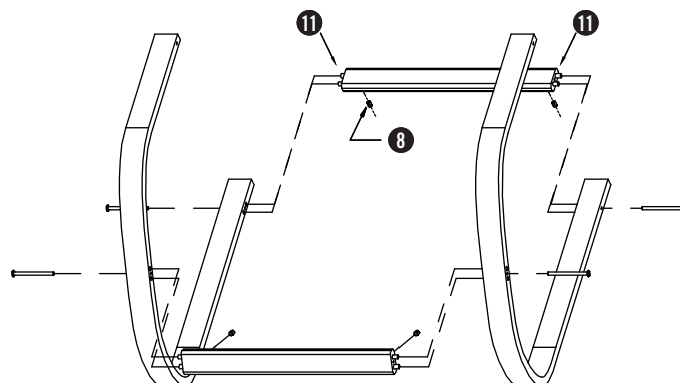
- |                              |                      |
|------------------------------|----------------------|
| 1 Back cushion (1)           | 7 Short screws (4)   |
| 2 Seat cushion (1)           | 8 Nuts (4)           |
| 3 Wooden legs (2)            | 9 Metal plugs (2)    |
| 4 Wooden support planks (2)  | 10 Pins (2)          |
| 5 Intensity control flap (1) | 11 Wooden dowels (8) |
| 6 Long screws (4)            | 12 Allen wrench (1)  |

## STEP 2



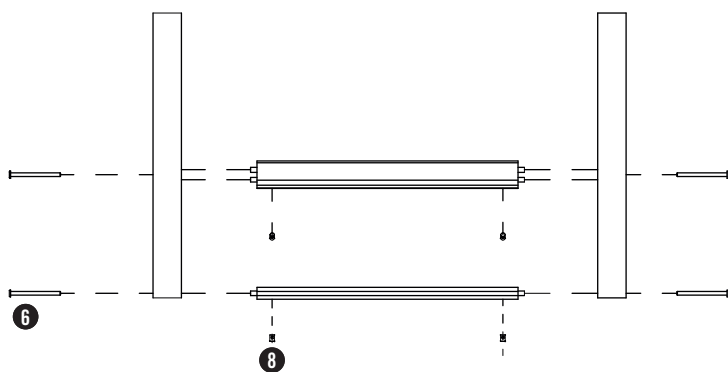
Locate the seat cushion and back cushion. Align the metal rings and push 1 metal plug through each hole. Next, locate the 2 metal pins, and insert into the small hole in each metal plug.

## STEP 3



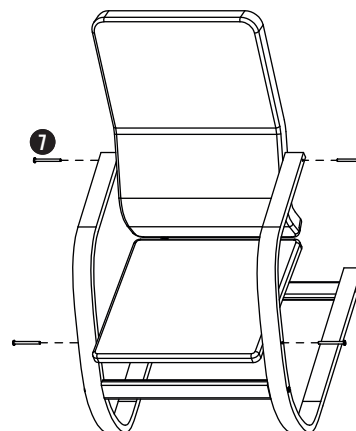
Locate the wooden dowels, wooden legs and support planks. Insert 1 dowel into each of the pre-drilled holes on the short edge of the wooden planks. Then attach the planks to the legs by aligning the dowels with the pre-drilled holes on the legs and pushing in until the pieces are flush.

## STEP 4



Locate the long screws and the metal nuts. Drop 1 metal nut into each pre-drilled hole on the support planks. Next, twist the long screws into the holes on each side of the wooden legs, until they reach the metal nut. Ensure the hole in the metal nut is aligned with the screw. Use the Allen wrench to tighten. The screw should be almost flush with the wooden leg when tightened.

## STEP 5



Place the seat and back cushion between the 2 wooden legs. Locate the short screws and twist into each of the 4 holes on the wooden legs. Each screw will go completely through the hole in the wooden leg and enter the hole in the side of the back or seat cushion. Using the Allen wrench, ensure that the screw is tightened and that there is no space between the cushion and the wooden leg. Plug in your chair, and enjoy a massage with or without the intensity control flap attached.

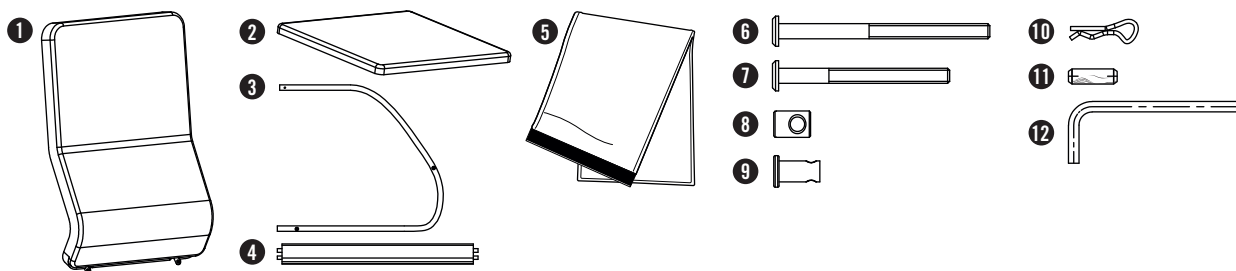
# MCS-1200H Instructions pour l'assemblage

Remarque : Cette chaise nécessite 2 adultes pour bien assembler.

# MCS-1200H Instrucciones de ensamblado

Nota: Esta silla requiere que 2 adultos se ensamblen correctamente.

## ÉTAPE 1 PASO 1



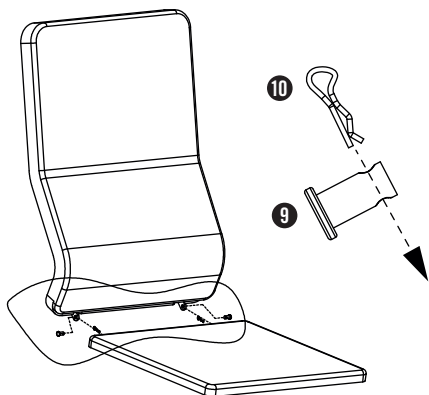
Trouver les pièces suivantes:

- ① Coussin du dossier (1)
- ② Coussin du siège (1)
- ③ Pieds en bois (2)
- ④ Planches de support en bois (2)
- ⑤ Volet de réglage de l'intensité (1)
- ⑥ Longues vis (4)
- ⑦ Petites vis (4)
- ⑧ Écrous (4)
- ⑨ Bouchons métalliques (2)
- ⑩ Tiges (2)
- ⑪ Goujon en bois (8)
- ⑫ Clé Allen (1)

Tubique las siguientes piezas:

- ① Cojín de respaldo (1)
- ② Cojín de asiento (1)
- ③ Patas de madera (2)
- ④ Tablas de madera de soporte (2)
- ⑤ Solapa para control de intensidad (1)
- ⑥ Tornillos largos (4)
- ⑦ Tornillos cortos (4)
- ⑧ Tuercas (4)
- ⑨ Tapones de metal (2)
- ⑩ Pernos (2)
- ⑪ Poste de madera (8)
- ⑫ Llave Allen (1)

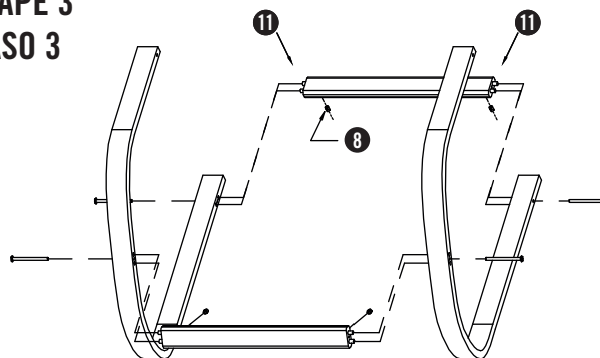
## ÉTAPE 2 PASO 2



Prendre le coussin du siège et celui du dossier. Aligner les anneaux métalliques et pousser un bouchon métallique dans chaque orifice. Ensuite, prendre les 2 tiges métalliques et les insérer dans le petit orifice de chaque bouchon métallique.

Ubique el cojín de asiento y el cojín de respaldo. Alinee las arandelas de metal y meta un tapón de metal en cada orificio. Después, ubique los 2 pernos de metal e insértelos en el orificio pequeño de cada tapón de metal.

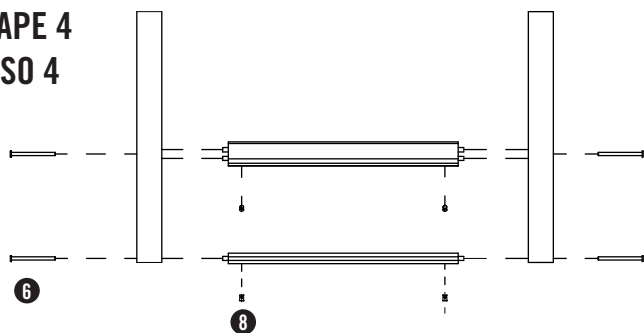
## ÉTAPE 3 PASO 3



Localisez le goujon en bois, les pieds en bois et les planches de soutien. Insérer un goujon dans chaque trou prépercé sur le bord court des planches en bois. Attacher ensuite les planches aux pieds en alignant les goujons sur les trous prépercés des pieds, puis pousser jusqu'à ce que les pièces soient l'une contre l'autre.

Ubique los poste de madera, las patas de madera y los tablonces de soporte. Inserte 1 poste en cada uno de los orificios perforados en el lado más angosto de las tablas de madera. Después fije las tablas a las patas, alineando los postes con los orificios perforados en las patas, presionando hasta que las piezas estén al ras.

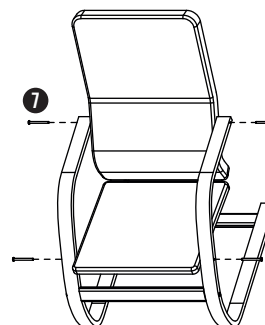
## ÉTAPE 4 PASO 4



Prendre les longues vis et les écrous métalliques. Placer un écrou métallique dans chacun des orifices des planches de support. Ensuite, tourner les longues vis dans les orifices de chaque côté des pieds en bois jusqu'à toucher l'écrou métallique. S'assurer que l'orifice de l'écrou est bien aligné avec la vis. Utiliser la clé Allen pour serrer. La vis doit se trouver presque contre le pied en bois quand elle est serrée.

Ubique los tornillos largos y las tuercas de metal. Coloque una tuerca de metal en cada orificio perforado de las tablas de soporte. Después, meta los tornillos largos en los orificios de cada lado de las patas de madera, hasta que alcancen la tuerca de metal. Asegúrese de que el orificio en la tuerca de metal esté alineado con el tornillo. Utilizando la clé Allen, s'assurer que la vis est bien serrée et qu'il n'y a aucun écart entre le coussin et le pied en bois.

## ÉTAPE 5 PASO 5



Placer le coussin du siège et du dossier entre les 2 pieds en bois. Prendre les petites vis et les tourner dans chacun des quatre orifices des pieds en bois. Chaque vis passe complètement à travers l'orifice du pied en bois puis pénètre l'orifice sur le côté du coussin du dossier ou du siège. S'assurer que la vis est bien serrée et qu'il n'y a aucun écart entre le coussin et le pied en bois. Brancher la chaise et activer le massage avec ou sans le volet de réglage de l'intensité attaché.

Coloque el asiento y cojín de respaldo entre las 2 patas de madera. Ubique los tornillos cortos e insértelos en cada uno de los 4 orificios de las patas de madera. Cada tornillo pasará completamente por el orificio en la pata de madera y entrarán al orificio que está en el lado del cojín de respaldo o de asiento. Usando la llave Allen, asegúrese de que el tornillo esté apretado y que no haya espacio entre el cojín y la pata de madera. Conecte su silla y ya está listo para disfrutar de un masaje con o sin la solapa del control de intensidad conectada.