

GARANTÍA LIMITADA POR UN AÑO

HoMedics vende sus productos con la intención de que no tengan defectos de fabricación ni de mano de obra por un plazo de un año a partir de la fecha de compra original, con las siguientes excepciones. HoMedics garantiza que sus productos no tendrán defectos de material ni de mano de obra bajo condiciones de uso y servicio normales. Esta garantía se extiende únicamente a consumidores y no a distribuidores.

Para obtener servicio de garantía en su producto HoMedics, póngase en contacto con un representante de relaciones con el consumidor llamando al 1-800-466-3342 para obtener asistencia. Asegúrese de tener a mano el número de modelo del producto.

HoMedics no autoriza a nadie, incluidos entre otros, distribuidores, posteriores consumidores compradores del producto a un distribuidor, o compradores remotos, a obligar a HoMedics de forma alguna más allá de las condiciones aquí establecidas. La garantía de este producto no cubre daños causados por uso inadecuado o abuso, accidente, conexión de accesorios no autorizados, alteración del producto, instalación inadecuada, reparaciones o modificaciones no autorizadas, uso inadecuado de la fuente de energía/electricidad, cortes de energía, caída del producto, funcionamiento incorrecto o daño de una pieza de funcionamiento debido al no cumplimiento del mantenimiento recomendado por el fabricante, daños durante el transporte, robo, descuido, vandalismo, condiciones climáticas, pérdida de uso en el período durante el cual el producto está en una instalación de reparación o a la espera de piezas o reparación, o cualquier otra condición, sin importar cuál sea, que se encuentre fuera del control de HoMedics.

Esta garantía es válida únicamente si el producto es comprado y operado en el país en el cual se compró el producto. Un producto que requiera modificaciones o adaptación para habilitar su funcionamiento en cualquier país que no sea aquel para el que fue diseñado, fabricado, aprobado y/o autorizado, o la reparación de productos dañados por estas modificaciones no está cubierto bajo esta garantía.

LA GARANTÍA AQUÍ ESTABLECIDA SERÁ LA ÚNICA Y EXCLUSIVA GARANTÍA. NO HABRÁ NINGUNA OTRA GARANTÍA EXPRESA NI IMPLÍCITA, INCLUYENDO NINGUNA GARANTÍA IMPLÍCITA DE COMERCIALIZACIÓN O APTITUD NI NINGUNA OTRA OBLIGACIÓN POR PARTE DE LA COMPAÑÍA CON RESPECTO A PRODUCTOS CUBIERTOS POR ESTA GARANTÍA. HoMEDICS NO TENDRÁ RESPONSABILIDAD ALGUNA POR NINGÚN DAÑO INCIDENTAL, CONSECUENTE NI ESPECIAL. BAJO NINGÚN CONCEPTO ESTA GARANTÍA REQUERIRÁ MÁS QUE LA REPARACIÓN O EL REEMPLAZO DE ALGUNA PIEZA O PIEZAS QUE SE HALLEN DEFECTUOSAS DENTRO DEL PERÍODO DE VIGENCIA DE LA GARANTÍA. NO SE EFECTUARÁN REEMBOLSOS. SI NO HAY PIEZAS DE REPUESTO DISPONIBLES PARA LOS MATERIALES DEFECTUOSOS, HoMEDICS SE RESERVA EL DERECHO DE REALIZAR SUSTITUCIONES EN VEZ DE REPARAR O CAMBIAR.

Esta garantía no se extiende a la compra de productos abiertos, usados, reparados, embalados otra vez y/o abiertos y vueltos a cerrar, incluyendo entre otras cosas la venta de dichos productos en sitios de remate por Internet y/o la venta de dichos productos por revendedores o mayoristas. Todas y cada una de las garantías cesarán y terminarán inmediatamente con respecto a cualquier producto o pieza del mismo que sean reparados, cambiados, alterados o modificados sin el consentimiento previo explícito y por escrito de HoMedics.

Esta garantía le proporciona derechos legales específicos. Es posible que usted tenga derechos adicionales que pueden variar de un estado a otro. Debido a las regulaciones de ciertos estados, es posible que algunas de las limitaciones y exclusiones mencionadas arriba no se apliquen en su caso.

Para obtener más información con respecto a nuestra línea de productos en los EE.UU., visite: www.homedics.com.

Correo electrónico:
cservice@homedics.com

De lunes a viernes
8:30am – 7:00pm (EST)

1.800.466.3342

ILLUMINATED TABLETOP RELAXATION FOUNTAIN

enviraScape™ REFLECTION



Instruction Manual and Warranty Information

WFL-REON

El manual en
español empieza
a la página 11.

1 year
limited warranty

The soothing sounds of nature

Thank you for purchasing EnviraScape, HoMedics' tabletop relaxation fountain. This, like the entire HoMedics product line, is built with high-quality craftsmanship to provide you years of dependable service. We hope that you will find it to be the finest product of its kind. EnviraScape enables you to create an all-encompassing environment with sound. The sound of flowing water enhances your environment by promoting relaxation. Only EnviraScape offers you the luxury of these vital benefits with its creative design which adds beauty to any indoor environment.

EnviraScape features

- Innovative, artistic design enhances the environment at home or at work.
- Special effect lighting illuminates fountain for a more dramatic effect.
- The soothing sound of cascading waters creates a stress free ambiance.
- Improves concentration by masking distractions so you can stay focused.
- Durable electrical water pump can be operated from any indoor electrical outlet.

IMPORTANT SAFETY INSTRUCTIONS:

When using an electrical appliance, basic precautions should always be followed, including the following:

READ ALL INSTRUCTIONS BEFORE USING

DANGER—To reduce the risk of electric shock:

- Always unplug the appliance from the electrical outlet immediately after using and before cleaning.
- Do not reach for an appliance that has fallen into water. Unplug it immediately.
- Do not place or store appliance where it can fall or be pulled into a tub or sink.
- Do not place in or drop into water or other liquid.
- Do not connect to any voltage other than that shown on the pump.
- Do not pump flammable liquids.
- Do not use water above 86° Fahrenheit.

CAUTION:
The pump must be completely submerged in water. If the pump is making noises, most likely it is not completely submerged in water.

CAUTION:
Only set the fountain and fountain parts on waterproof surfaces

WARNING—To reduce the risk of burns, fire, electric shock or injury to persons:

- An appliance should never be left unattended when plugged in. Unplug from outlet when not in use and before putting on or taking off parts or attachments.
- Close supervision is necessary when this appliance is used by or near children, invalids or disabled persons.
- Use this appliance only for its intended use as described in this manual. Do not use attachments not recommended by HoMedics; specifically any attachments not provided with the unit.
- Never operate this appliance if it has a damaged cord, plug, pump, cable or housing. If it is not working properly, if it has been dropped or damaged, return it to HoMedics Service Center for examination and repair.
- Keep cord away from heated surfaces.
- Never drop or insert any object into any opening.
- Do not operate where aerosol (spray) products are being used or where oxygen is being administered.
- Do not carry this appliance by power cord or use the cord as handle.
- To disconnect, remove plug from outlet.
- This appliance is designed for indoor use only. Do not use outdoors.

SAVE THESE INSTRUCTIONS

Caution—Please read all instructions carefully before operating.

- Never leave the appliance unattended, especially if children are present.
- Never cover the appliance when it is in operation.
- This unit should not be used by children without adult supervision.
- Always keep the cord away from high temperature and fire.
- Unplug the unit from power source before cleaning, maintenance or disassembling.
- To get the best flowing effect, product must be placed on a flat surface and should never be placed on an electrical appliance.
- Never let pump run dry, as this will shorten the life of the pump.
- Do not lift, carry, hang, or pull the pump by the power cord.
- Operate with tap water or distilled water only.
- Operate pump completely submerged for proper cooling.
- The electrical cord of this product cannot be replaced. If it sustains damage, you must stop using this product immediately and return it to the HoMedics Service Center for repair. (See the warranty section for HoMedics address.)
- Disconnect the appliance from electrical outlet before putting hands into water.

ASSEMBLY INSTRUCTIONS:

Item includes: Fig. 1

A-Base

B-Pump

C-Fountain Top

D-Door Frame

E-Adaptor

1. Unpack the product. Be sure that all parts listed are included.
2. Familiarize yourself with the water pump (B). The speed is controlled by the switch located at the front of the pump. The speed is indicated by a plus (+) and minus (-) sign. To increase the speed, move the switch slowly in the direction of the plus sign. At its highest speed level, the switch will not move any further. To decrease the speed, move the switch toward the minus sign. Similarly, at its lowest speed, the switch will not move any further.

NOTE: It is recommended the pump be set as its highest speed during assembly and later adjusted to a lower setting if desired. Be sure to unplug the pump before adjusting the speed setting.

3. Place the base on a flat surface, and lead the pump cord through the cord slot on the bottom of the base (Fig 2). This will ensure that the unit is balanced when placed on a flat surface.
4. Insure the door frame fits into the notch at the platform of the fountain top, and adjust the direction of the leaf (Fig.3).
5. Insert the pump outlet into the water tube. Be sure that the fountain top stands on the base securely.
6. Fill the base with clean water up to the level of the platform surface (Fig 4).
7. Plug the cord into 120V household outlet. The fountain is controlled by the switch located on the power cord, If pump doesn't operate, rotate in-line switch once to turn on and once more to turn off.

NOTE: Ensure that the electrical cord loops below the electrical outlet to form a "Drip Loop". This will prevent water from running down the cord into the electrical outlet (Fig 5). For best results, keep the pump completely submerged at all times.

Fig. 1

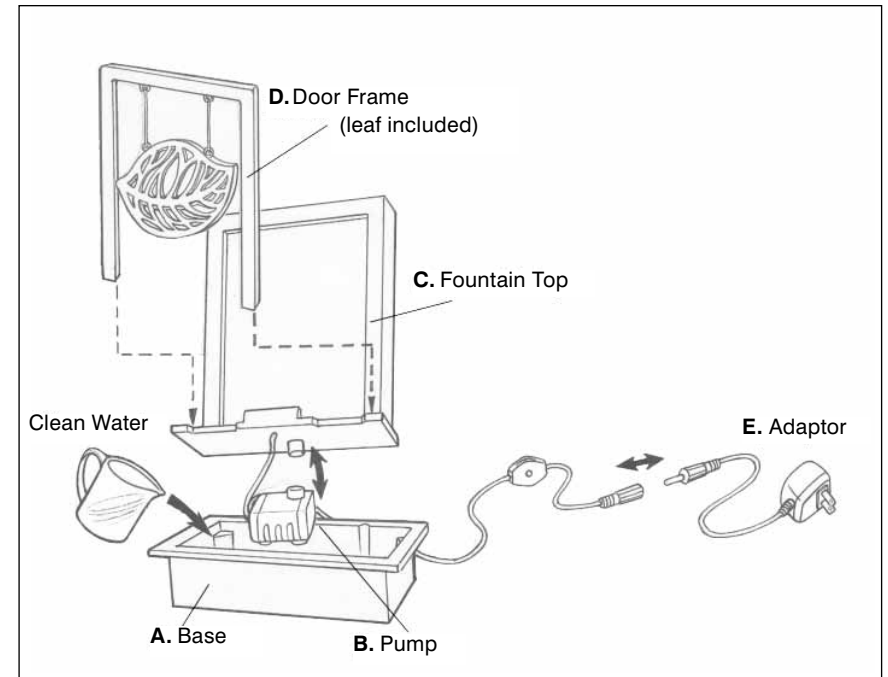


Fig. 2

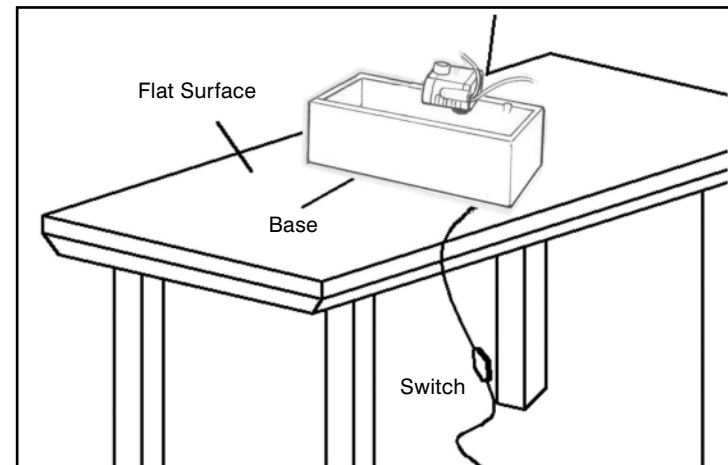


Fig. 3

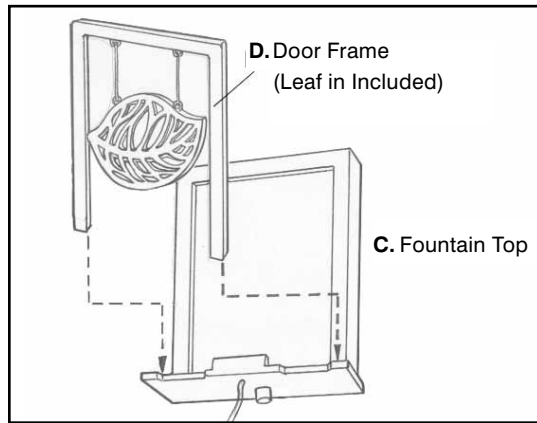


Fig. 4

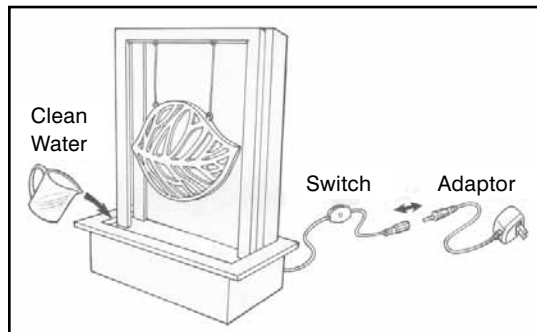
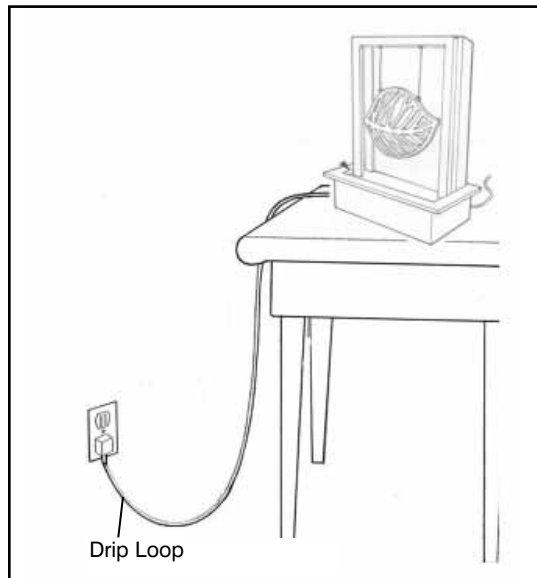


Fig. 5



MAINTENANCE:

1. To keep water clean:

Periodically change water and clean the product according to the water condition. Keeping the water clean prevents the water from becoming sticky and forming micro-organisms. We recommend distilled water to prevent mineral build-up.

2. To clean off hard water deposits on the base:

Use a mixture of vinegar and water to clean and remove any mineral build-up from the base and pump.

3. Keeping the water at an optimum level:

Add water periodically to keep water level at an optimum level and to avoid shortening the life of the pump. **NOTE:** Never let the pump run dry.

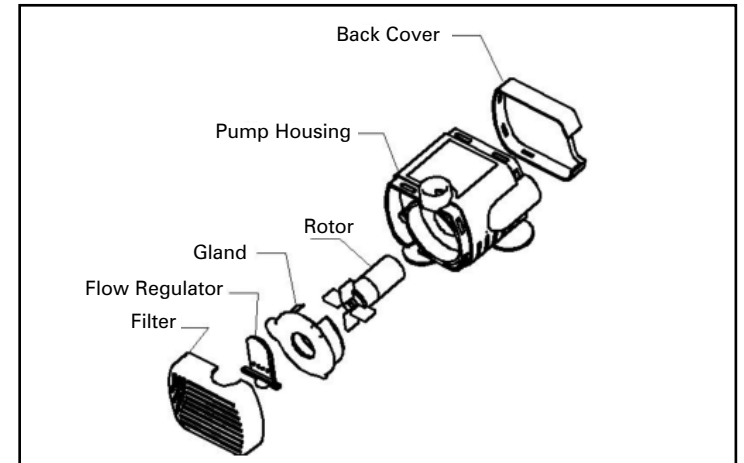
4. Fountain Storage

Unplug the fountain from the electrical outlet, empty the water, let the fountain dry completely, and store in a dry, cool place.

5. To clean the pump:

Unplug from electrical outlet. Remove it from the base of the fountain. Use a small brush or stream of water to remove any debris (Fig. 6)

Fig. 6



Caution:

All servicing of this fountain must be performed by authorized HoMedics service personnel only.

TROUBLESHOOTING

- **If the pump fails to operate, check the following:**

Check the circuit breaker, or try a different outlet to make sure the pump is getting electrical power. **NOTE:** Always disconnect from electrical outlet before handling the pump.

Check the pump discharge and tubing for kinks and obstructions. Algae build-up can be flushed out.

Remove the pump inlet to access the impeller area. Turn the rotor to ensure it is not broken or jammed.

NOTE: Monthly maintenance will add to your pump's life.

- **If the pump gurgles, spews, or “burps”:**

Check the water level to make sure the pump has enough water to function.

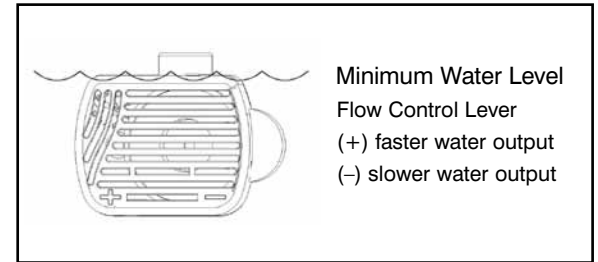
- **Obtaining a desired water level:**

Check the water level daily the first week to measure the rate of evaporation; refill with water as needed.

NOTE: It is recommended the pump be set at its highest speed and later adjusted to a lower setting if desired. Be sure to unplug the pump before adjusting the speed setting.

Attention:
In order to get best results, please operate pump completely submerged. Keep the water level above the minimum water level ALL THE TIME.

Fig. 7



READ CAREFULLY AND KEEP FOR FUTURE REFERENCE

LIMITED ONE YEAR WARRANTY

HoMedics sells its products with the intent that they are free of defects in manufacture and workmanship for a period of one year from the date of original purchase, except as noted below. HoMedics warrants that its products will be free of defects in material and workmanship under normal use and service. This warranty extends only to consumers and does not extend to Retailers.

To obtain warranty service on your HoMedics product, contact a consumer relations representative by telephone at 1-800-466-3342 for assistance. Please make sure to have the model number of the product available.

HoMedics does not authorize anyone, including, but not limited to, Retailers, the subsequent consumer purchaser of the product from a Retailer or remote purchasers, to obligate HoMedics in any way beyond the terms set forth herein. This warranty does not cover damage caused by misuse or abuse; accident; the attachment of any unauthorized accessory; alteration to the product; improper installation; unauthorized repairs or modifications; improper use of electrical/power supply; loss of power; dropped product; malfunction or damage of an operating part from failure to provide manufacturer's recommended maintenance; transportation damage; theft; neglect; vandalism; or environmental conditions; loss of use during the period the product is at a repair facility or otherwise awaiting parts or repair; or any other conditions whatsoever that are beyond the control of HoMedics.

This warranty is effective only if the product is purchased and operated in the country in which the product is purchased. A product that requires modifications or adoption to enable it to operate in any other country than the country for which it was designed, manufactured, approved and/or authorized, or repair of products damaged by these modifications is not covered under this warranty.

THE WARRANTY PROVIDED HEREIN SHALL BE THE SOLE AND EXCLUSIVE WARRANTY. THERE SHALL BE NO OTHER WARRANTIES EXPRESS OR IMPLIED INCLUDING ANY IMPLIED WARRANTY OF MERCHANTABILITY OR FITNESS OR ANY OTHER OBLIGATION ON THE PART OF THE COMPANY WITH RESPECT TO PRODUCTS COVERED BY THIS WARRANTY. HOMEDICS SHALL HAVE NO LIABILITY FOR ANY INCIDENTAL, CONSEQUENTIAL OR SPECIAL DAMAGES. IN NO EVENT SHALL THIS WARRANTY REQUIRE MORE THAN THE REPAIR OR REPLACEMENT OF ANY PART OR PARTS WHICH ARE FOUND TO BE DEFECTIVE WITHIN THE EFFECTIVE PERIOD OF THE WARRANTY. NO REFUNDS WILL BE GIVEN. IF REPLACEMENT PARTS FOR DEFECTIVE MATERIALS ARE NOT AVAILABLE, HOMEDICS RESERVES THE RIGHT TO MAKE PRODUCT SUBSTITUTIONS IN LIEU OF REPAIR OR REPLACEMENT.

This warranty does not extend to the purchase of opened, used, repaired, repackaged and/or resealed products, including but not limited to sale of such products on Internet auction sites and/or sales of such products by surplus or bulk resellers. Any and all warranties or guarantees shall immediately cease and terminate as to any products or parts thereof which are repaired, replaced, altered, or modified, without the prior express and written consent of HoMedics.

This warranty provides you with specific legal rights. You may have additional rights which may vary from state to state. Because of individual state regulations, some of the above limitations and exclusions may not apply to you.

For more information regarding our product line in the USA, please visit: www.homedics.com

Email:
cservice@homedics.com

Monday – Friday
8:30am – 7:00pm (EST)

1.800.466.3342

FUENTE DE RELAJACIÓN CON LUZ PARA LA MESA

enviraScape™ REFLECTION



Manual de instrucciones e
información de garantía

WFL-REON

Los relajantes sonidos de la naturaleza

Gracias por comprar la fuente de relajación para mesa EnviraScape de HoMedics. Este producto, al igual que toda la línea de productos HoMedics, está fabricado con mano de obra de alta calidad para brindarle años de servicio confiable. Esperamos que esta fuente sea para usted el mejor producto de estas características. EnviraScape le permite crear un ambiente envolvente con el sonido que emana. El sonido del agua que fluye optimiza el entorno y facilita la relajación. Solamente EnviraScape le ofrece el lujo de contar con estos beneficios esenciales gracias a su creativo diseño que añade belleza a cualquier ambiente interior.

Características de EnviraScape

- El diseño innovador y artístico realza el ambiente en su hogar o en el trabajo.
- Las luces con efecto especial iluminan la fuente para darle un efecto más dramático.
- El relajante sonido de cascada de agua crea un ambiente libre de estrés.
- Mejora la concentración silenciando las distracciones, de modo que usted pueda seguir concentrado.
- La duradera bomba de agua eléctrica funciona con cualquier tomacorriente de interiores.

INSTRUCCIONES DE SEGURIDAD IMPORTANTES:

Cuando use un artefacto eléctrico, siempre se deben tener en cuenta algunas precauciones básicas, que incluyen las siguientes:

LEA TODAS LAS INSTRUCCIONES ANTES DE USAR

PELIGRO—Para reducir el riesgo de choque eléctrico:

- Siempre desenchufe el artefacto del tomacorriente, inmediatamente después de usarlo y antes de limpiarlo.
- No intente tomar un artefacto que haya caído al agua. Desenchúfelo inmediatamente.
- No coloque ni guarde un artefacto donde pueda caerse o ser tirado hacia una tina o lavamanos.
- No lo coloque ni lo deje caer en agua ni en ningún otro líquido.
- No lo conecte a ningún otro voltaje que no sea el que se muestra en la bomba.
- No bombee líquidos inflamables.
- No use agua a una temperatura superior a los 30 °C (86 °F).

PRECAUCIÓN:
La bomba debe estar totalmente sumergida en el agua. Si la bomba hace ruido, lo más probable es que no esté totalmente sumergida en el agua.

PRECAUCIÓN:
Coloque la fuente y las piezas de la fuente únicamente sobre superficies impermeables.

ADVERTENCIA: Para reducir el riesgo de quemaduras, incendio, choque eléctrico o lesiones a las personas:

- Nunca se debe dejar un artefacto enchufado sin supervisión. Desenchúfelo del tomacorriente cuando no lo esté usando y antes de colocar o quitar piezas o accesorios.
- Si este artefacto es usado por niños o personas inválidas o incapacitadas o en la proximidad de los mismos, se lo debe supervisar de cerca.
- Utilice este artefacto solamente con el objetivo para el cual fue diseñado y como se describe en este manual. No use accesorios no recomendados por HoMedics, particularmente accesorios que no se proporcionan con la unidad.
- Este artefacto no debe ponerse en funcionamiento si el cable, el enchufe, la bomba, el hilo o el armazón están dañados. Si no está funcionando adecuadamente, si se ha caído o dañado, envíelo al Centro de servicio de HoMedics para que se lo examine y repare.
- Mantenga el cable alejado de superficies calientes.
- Nunca deje caer el artefacto ni inserte ningún objeto en ninguna abertura.
- No lo encienda si se están utilizando productos de rociado por aerosol o si se está administrando oxígeno.
- No tome este artefacto por el cable de energía, ni use el cable como manija.
- Para desconectarlo, quite el enchufe del tomacorriente.
- Este artefacto está diseñado únicamente para su uso en interiores. No lo use en exteriores.

GUARDE ESTAS INSTRUCCIONES

Precaución: sírvase leer todas las instrucciones con atención antes de poner el artefacto en funcionamiento.

- Nunca deje el artefacto sin supervisión, especialmente si hay niños presentes.
- Nunca cubra el artefacto mientras esté en funcionamiento.
- Esta unidad no debe ser usada por niños sin la supervisión de un adulto.
- Siempre mantenga el cable alejado de las temperaturas altas y del fuego.
- Desenchufe la unidad de la fuente de energía antes de limpiarla, darle mantenimiento o desarmarla.
- Para obtener el mejor efecto de flujo, el producto se debe colocar sobre una superficie plana; nunca sobre un artefacto eléctrico.
- Nunca deje que la bomba funcione sin agua, ya que esto acortará su vida útil.
- No levante, transporte, cuelgue o tire de la bomba tomándola del cable de energía.
- Use solamente agua del grifo o destilada.
- La bomba debe funcionar completamente sumergida para lograr un enfriamiento adecuado.
- El cable de corriente de este producto no se puede reemplazar. Si presenta daños, se debe dejar de usar este producto de inmediato y enviarlo al Centro de servicio de HoMedics para su reparación. (Consulte la sección de garantía para obtener la dirección de HoMedics).
- Desconecte el artefacto del tomacorriente antes de poner las manos en el agua.

INSTRUCCIONES DE ARMADO

El artículo incluye: Fig. 1

A-Base

B-Bomba

C-Parte superior de la fuente

D-Marco de la puerta

E-Adaptador

1. Desempaque el producto. Asegúrese de que se hayan incluido todas las piezas mencionadas.
2. Familiarícese con la bomba de agua (B). La velocidad de la bomba se controla mediante el interruptor ubicado en la parte delantera de la bomba. La velocidad está indicada por un signo más (+) y un signo menos (-). Para aumentar la velocidad, mueva el interruptor lentamente en la dirección del signo más. El interruptor se detendrá cuando haya llegado al nivel máximo de velocidad. Para disminuir la velocidad, mueva el interruptor hacia el signo menos. De la misma forma, el interruptor se detendrá cuando haya llegado a la velocidad mínima.

NOTA: se recomienda que la bomba se establezca en su máxima velocidad y que luego se ajuste a una velocidad menor, si así se desea. Asegúrese de desenchufar la bomba antes de establecer la velocidad.

3. Coloque la base sobre una superficie plana y pase el cable de la bomba por la ranura que se encuentra en la parte inferior de la base (Fig. 2). Esto asegurará que la unidad quede equilibrada cuando se la coloque sobre una superficie plana.
4. Asegúrese de que el marco de la puerta entre en la muesca de la plataforma que se encuentra en la parte superior de la fuente, y que se ajuste en dirección a la hoja (Fig. 3).
5. Inserte la salida de la bomba en el tubo de agua. Asegúrese de que la parte superior de la fuente se sostenga de forma segura sobre la base.
6. Llene la base con agua limpia hasta el nivel de la superficie de la plataforma (Fig. 4).
7. Enchufe el cable a un tomacorriente doméstico de 120 V. La fuente se controla mediante el interruptor ubicado en el cable de corriente. Si la bomba no funciona, gire el interruptor en línea una vez para encender ("on") y una vez más para apagar ("off").

NOTA: asegúrese de que el cable de corriente cuelgue por debajo del tomacorriente para formar un "bucle de goteo". Esto evitará que el agua pueda correr por el cable hacia el tomacorriente (Fig. 5). Para obtener los mejores resultados, mantenga la bomba totalmente sumergida en todo momento.

Fig. 1

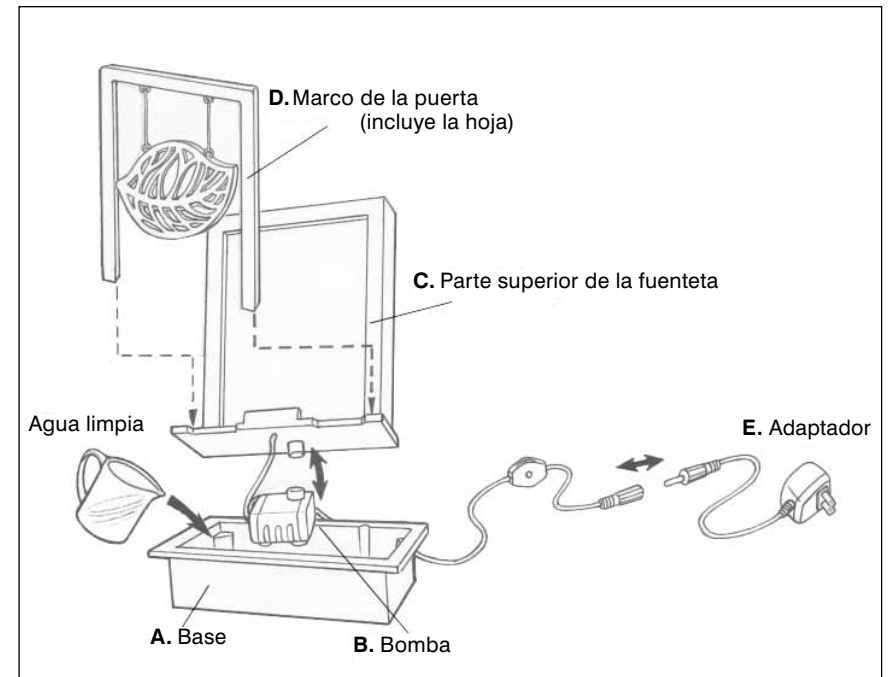


Fig. 2

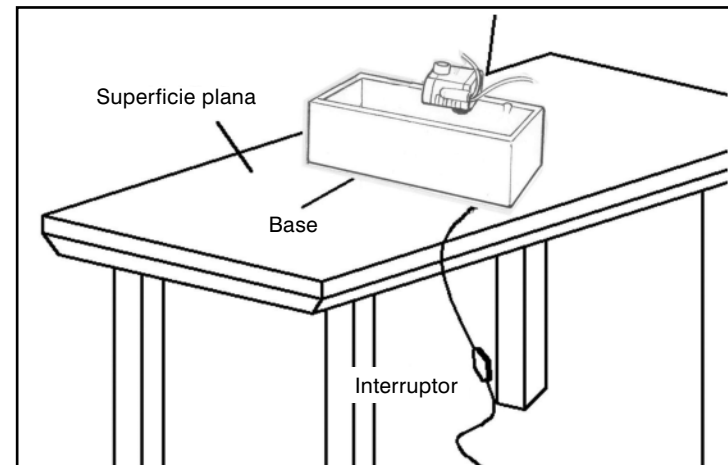


Fig. 3

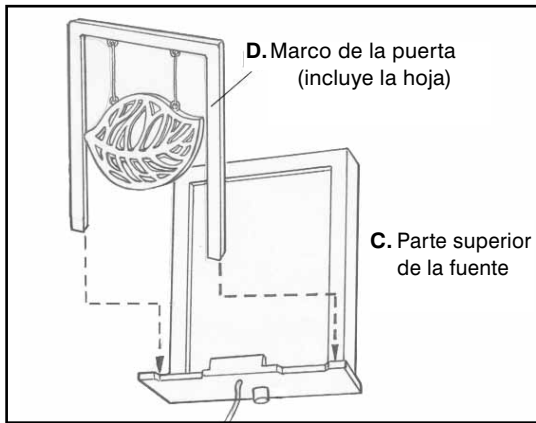


Fig. 4

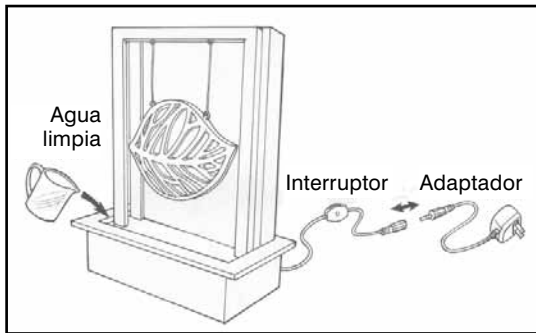
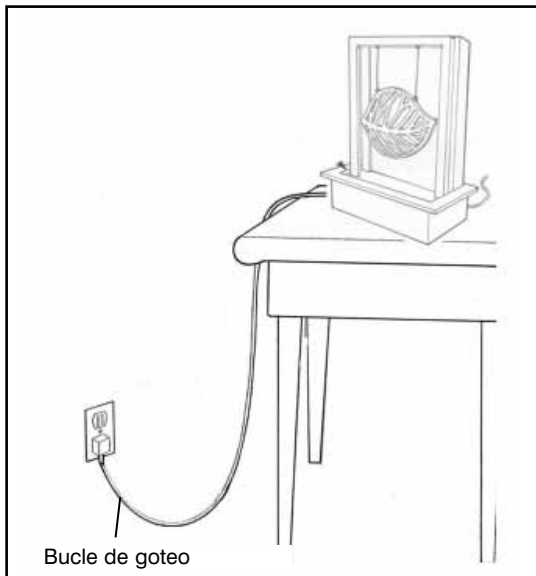


Fig. 5



MANTENIMIENTO:

1. Para mantener el agua limpia:

Cambie el agua periódicamente y limpie el producto en función del estado del agua. Mantener el agua limpia evita que la misma se vuelva pegajosa y que se formen microorganismos. Recomendamos el uso de agua destilada para evitar la acumulación de minerales.

2. Para limpiar los depósitos de agua dura de la base:

Use una mezcla de vinagre y agua para limpiar y quitar cualquier acumulación mineral de la base y la bomba.

3. Para mantener el agua en un nivel óptimo:

Agregue agua de forma periódica para mantener el agua en un nivel óptimo y evitar que se acorte la vida útil de la bomba. **NOTA:** nunca deje que la bomba funcione sin agua.

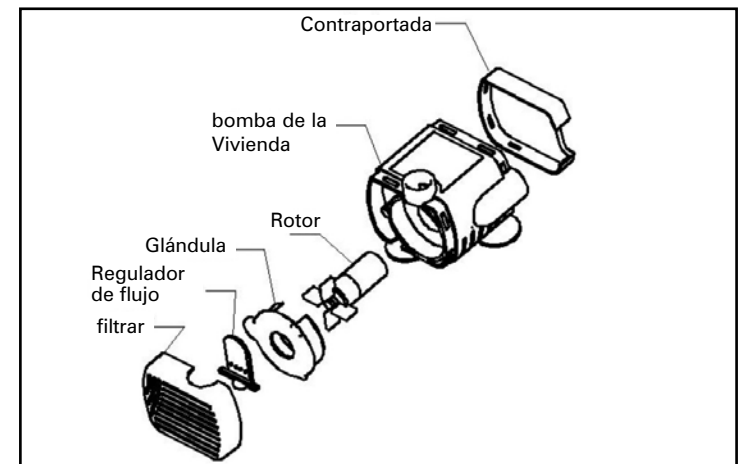
4. Guardado de la fuente

Desenchufe la fuente del tomacorriente, retire el agua, deje que la fuente se seque por completo, y guárdela en un lugar fresco y seco.

5. Para limpiar la bomba:

Desenchúfela del tomacorriente. Quite la bomba de la base de la fuente. Utilice un cepillo pequeño o un chorro de agua para quitar cualquier desecho (Fig. 6).

Fig. 6



Precaución:

Solamente el personal de servicio autorizado de HoMedics puede brindar todo el servicio de esta fuente.

DIAGNÓSTICO Y RESOLUCIÓN DE PROBLEMAS

- **Si la bomba no funciona, verifique lo siguiente:**

Revise el disyuntor o enchufe la unidad en otro tomacorriente para asegurarse de que la bomba esté recibiendo corriente. **NOTA:** siempre desconecte la bomba del tomacorriente antes de manipularla.

Revise la descarga de la bomba y las mangueras para detectar pliegues u obstrucciones. La acumulación de algas se puede quitar con un chorro de agua.

Quite la entrada de la bomba para obtener acceso al área del propulsor. Gire el rotor para asegurarse de que no esté roto o trabado.

NOTA: El mantenimiento mensual alargará la vida de su bomba.

- **Si la bomba gorgotea, “vomita” o “eructa”:**

Revise el nivel del agua para asegurar que la bomba tenga suficiente agua para funcionar.

- **Cómo lograr el nivel de agua deseado:**

Revise diariamente el nivel de agua en la primera semana para medir la velocidad de evaporación; agregue agua según sea necesario.

NOTA: Se recomienda que la bomba se fije a su máxima velocidad y luego se ajuste a una velocidad menor si así se desea. Asegúrese de desenchufar la bomba antes de ajustar el valor de la velocidad.

Atención:
Para obtener mejores resultados haga funcionar la bomba totalmente sumergida. Mantenga el agua por encima del nivel mínimo de agua EN TODO MOMENTO.

Fig. 7



LEA ATENTAMENTE Y GUARDE PARA REFERENCIA FUTURA